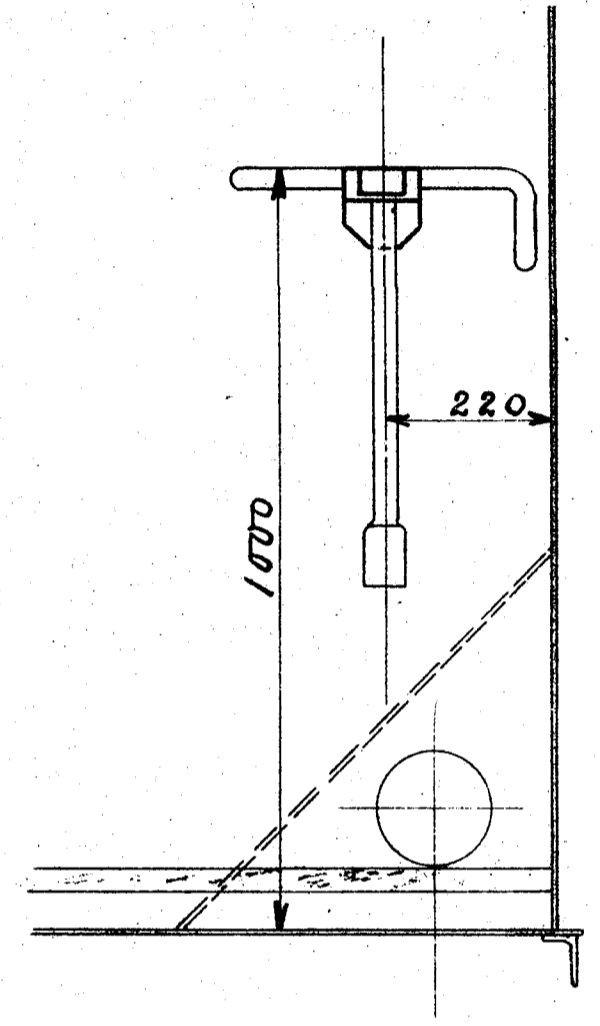


STYKLISTE NO. 42424

MÆR-KE	STK.	BETEGNELSE	MATE-RIALE	BEARB.-GRAD	MODEL MÆRKE
	1	Holder	Flusst.		100-6-150
	2	Bolt 3/8-22 7 Møtrik	"		Magasin



Anbringes paa Kulkassens Forvæg.
i venstre Side af Førerhus.

Q.8g
A/S FRICHS AARHUS

Holder f. Haandsving til Vipperist.
D-Tenderloko. Litra Q.

TEGNET AF: <i>J. Møller</i>	MÅLSTOK	TEGNING NR. <i>Qr 24</i>
REVIDERET AF: <i>Møller</i>	<i>1:1</i>	<i>6L 1059.</i>
DATO: <i>10/4 30</i>		